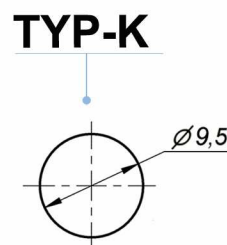
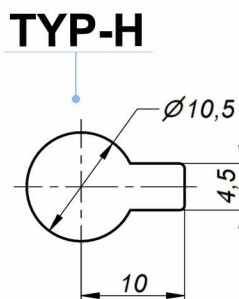
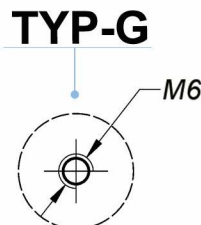
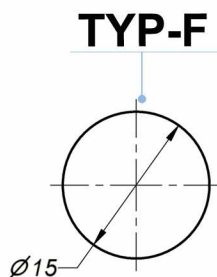
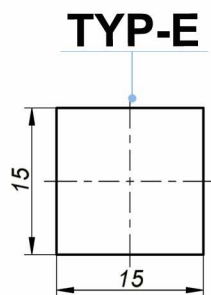
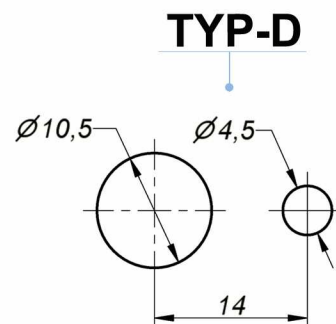
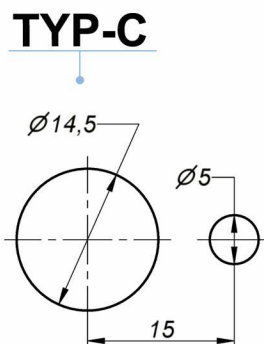
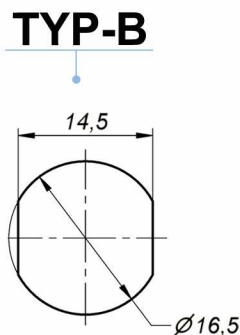
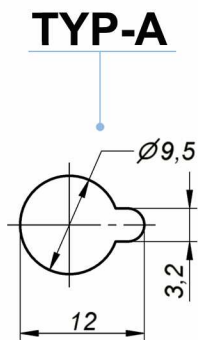


ANTENA
SAMOCHODOWE
AM/FM

UNICON



OTWORY MONTAŻOWE DLA ANTEN SAMOCHODOWYCH



Przedmiotem działalności UNICON Sp. z o.o. w Białogardzie jest zaspokajanie potrzeb w zakresie wyrobów dla branży motoryzacyjnej, elektronicznej i komunikacyjnej. Program produkcji i sprzedaży obejmuje ok. 300 wyrobów w szerokiej gamie: anten samochodowych, anten radiokomunikacyjnych stacjonarnych i mobilnych, osprzętu antenowego, złącz współosiowych W.CZ i złącz elektroakustycznych. Dewizą firmy UNICON od początku działalności jest szybkie i sprawne zaspokajanie potrzeb klientów. Przedsiębiorstwo posiada własne biuro konstrukcyjno-technologiczne, laboratorium kontroli jakości oraz wydziały produkcyjne: przetwórstwa tworzyw sztucznych, obróbki skrawaniem, obróbki plastycznej i montażu. UNICON Sp. z o.o. zakład z długoletnią tradycją sięgającą lat 60 XX wieku, znana jest w całym kraju jako solidny producent i partner o uznanej pozycji. W celu zapewnienia wysokiej jakości wyrobów UNICON wprowadził SYSTEM ZARZĄDZANIA JAKOŚCIĄ ISO 9001:2008.

UNICON Sp. z o.o.
78-200 Białogard, ul. Gdyńska 18
tel. +48 94 312 2431,
fax. +48 94 312 4336
www.unicon.com.pl



CERTYFIKAT CERTIFICATE

Przyznany organizacji:
Issued for:

UNICON Sp. z o.o.

ul. Gdyńska 18
78-200 Białogard

Biuro Certyfikacji Systemów Zarządzania Polskiego Rejestru Statków S.A., al. gen. Józefa Hallera 126, 80-416 Gdańsk, zaświadcza, że System Zarządzania Jakością wyżej wymienionej organizacji został oceniony i stwierdzono jego zgodność z wymaganiami:

Management Systems Certification Bureau of Polski Rejestr Statków S.A., al. gen. Józefa Hallera 126, 80-416 Gdańsk, certifies that the Quality Management System of the above organization has been assessed and found to be in accordance with the requirements of:

ISO 9001:2008

Zakres certyfikacji:

PRODUKCJA I SPRZEDAŻ

- ANTEN SAMOCHODOWYCH I OSPRZĘTU ANTENOWEGO, ANTEN KOMUNIKACYJNYCH
 - ZŁĄCZ W.CZ. (NP. N, BNC, TNC, SMA, UHF, F, IEC 9.5 I INNYCH - SPELNIĄCYCH STANDARDY MIĘDZYNARODOWE EN IEC)
 - ZŁĄCZY ELEKTROAKUSTYCZNYCH M.CZ. (NP. TYPU JACK, DIN, RCA (CHINCH) I INNYCH - SPELNIĄCYCH STANDARDY MIĘDZYNARODOWE EN IEC)
 - ZŁĄCZY MAGISTRALNYCH, OSPRZĘTU ANTENOWEGO I SIECIOWEGO (NP. DO TV-SAT I CATV)
 - GNIAZD BEZPIECZNIKA, ELEKTROMECHANICZNYCH PODZESPOŁÓW STYKOWYCH
- ŚWIADCZENIE USŁUG W ZAKRESIE
- OBRÓBKA MECHANICZNA METALI (NP. OBRÓBKA SKRAWANIEM, OBRÓBKA BEZWIÓROWA - TŁOCZENIE I WYKRAWANIE)
 - OBRÓBKA GALWANICZNA (NP. NIKLOWANIE, CYNOWANIE, CYNKOWANIE, SREBRZENIE)
 - PRZETWÓRSTWO TWORZYW SZTUCZNYCH

Scope of certification:

MANUFACTURE AND SALE OF

- CAR ANTENNAS AND ANTENNA FITTINGS, COMMUNICATION ANTENNAS
 - RADIO-FREQUENCY CONNECTOR (E.G. OF TYPES N, BNC, TNC, SMA, UHF, F, IEC 9.5 AND OTHERS COMPLYING WITH EN IEC STANDARDS)
 - LOW-FREQUENCY ELECTROACOUSTIC CONNECTORS (E.G. OF TYPES JACK, DIN, RCA, CHINCH, BUS-BAR CONNECTORS, AND OTHERS COMPLYING WITH EN IEC STANDARDS)
 - BUS CONNECTORS, ANTENNA AND NETWORK (E.G. FOR FITTINGS FOR TV-SAT AND CATV)
 - FUSE SOCKET, ELECTROMECHANICAL PIN ASSEMBLIES
- PROVISION OF SERVICES WITHIN THE SCOPE OF
- MECHANICAL WORKING OF METALS (E.G. MACHINING CHIPLESS FORMING - PRESS FORMING AND SHEARING)
 - ELECTROPLATING (E.G. NICKEL-, TIN-, ZINC-, SILVER PLATING)
 - PLASTICS PROCESSING

Certyfikat jest ważny do:
The Certificate is valid until:

29.03.2014

Nr Certyfikatu: NC-1947
Certificate No.:



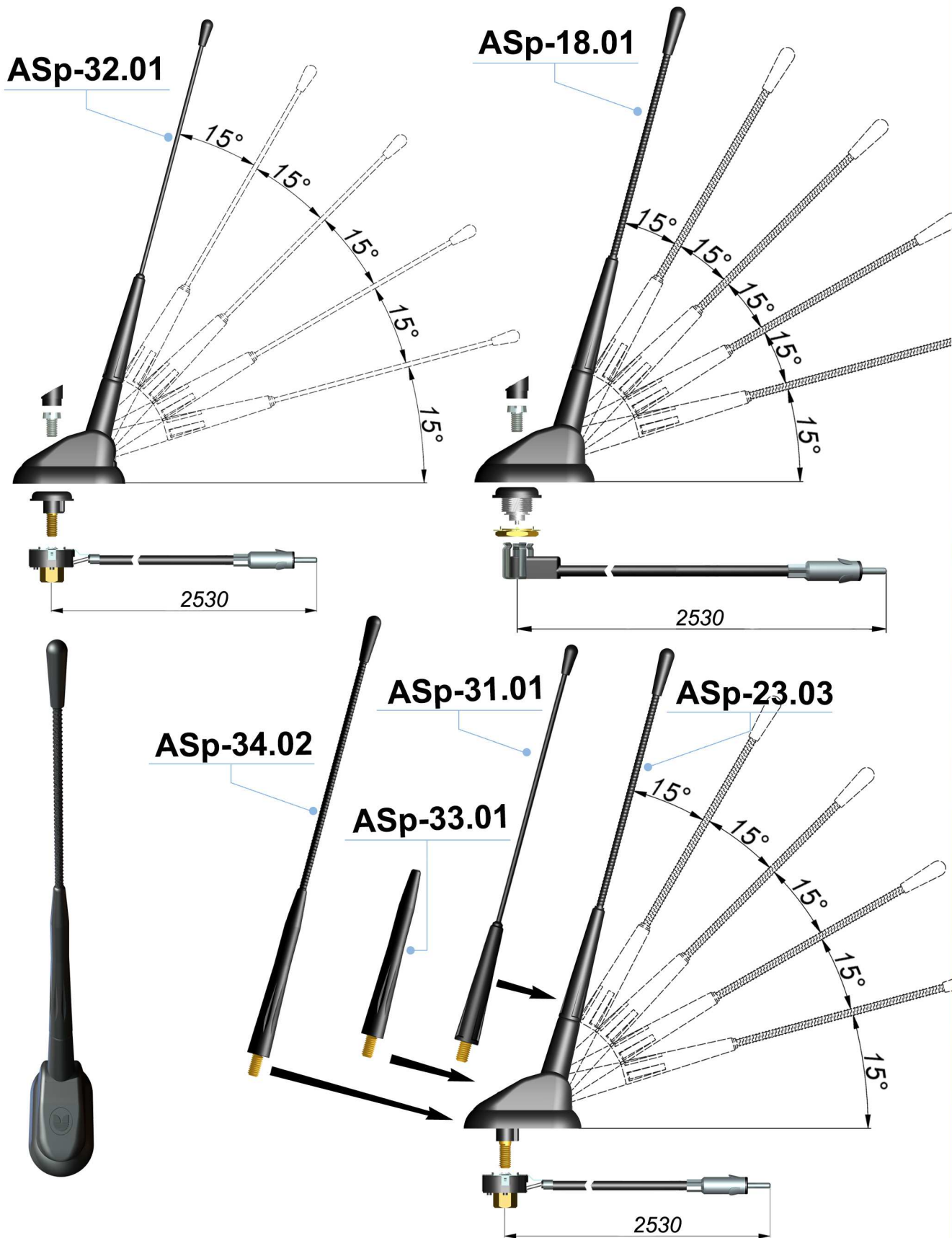
Jan Jankowski

Andrzej Kufel

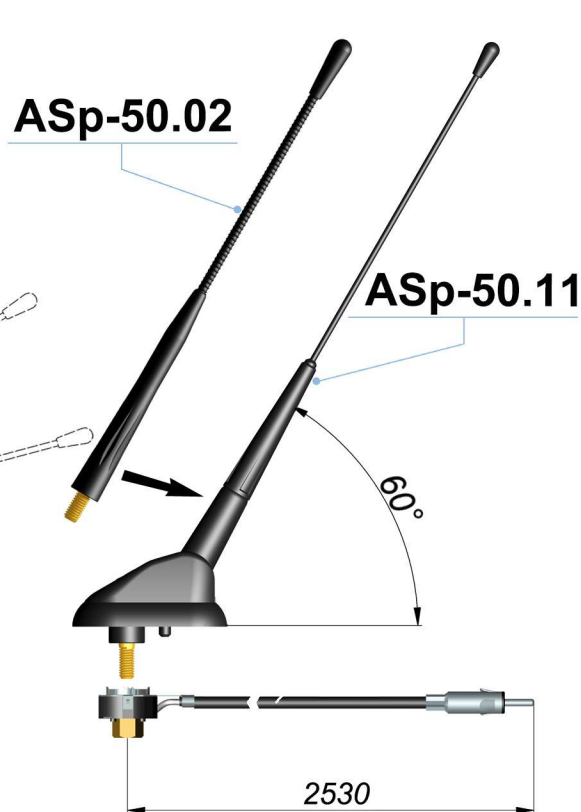
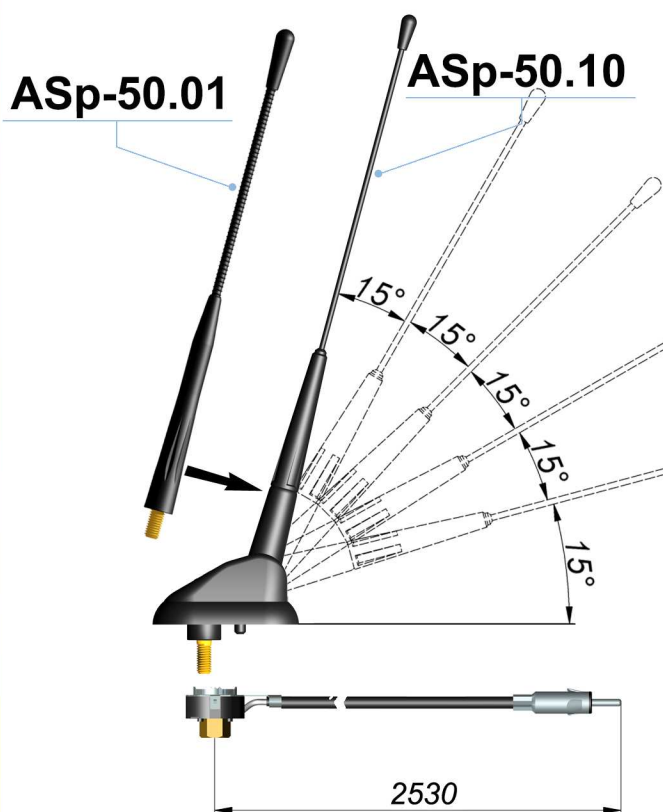
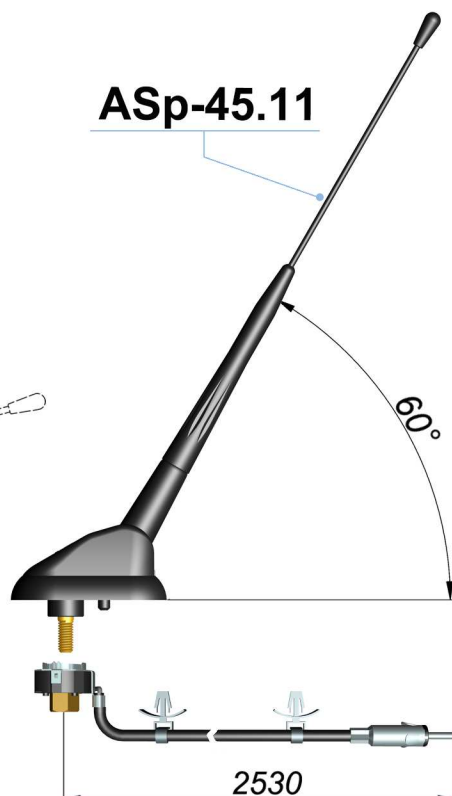
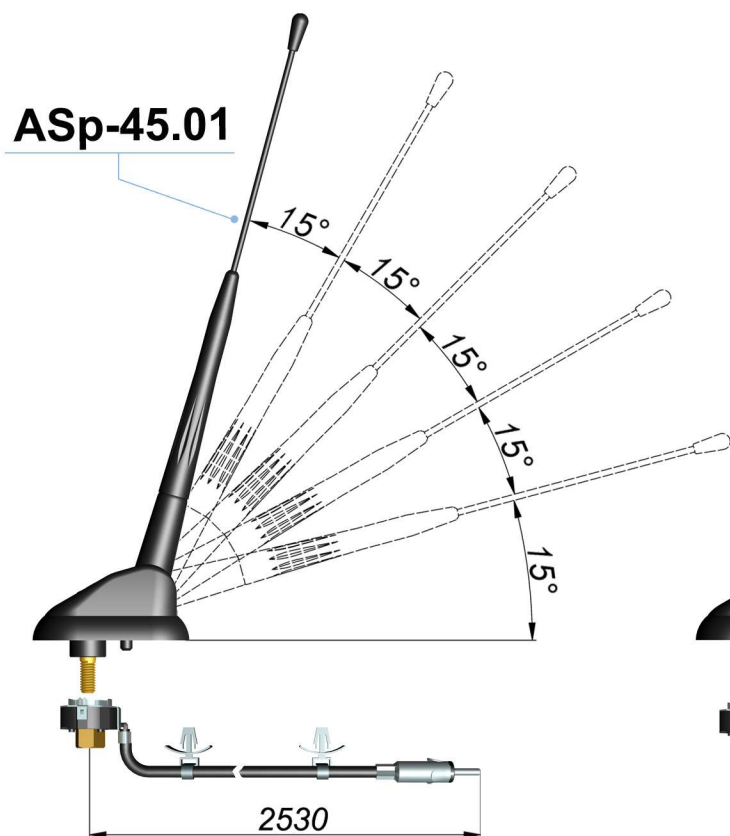
Gdańsk, 30.03.2011

AC 014
OMS

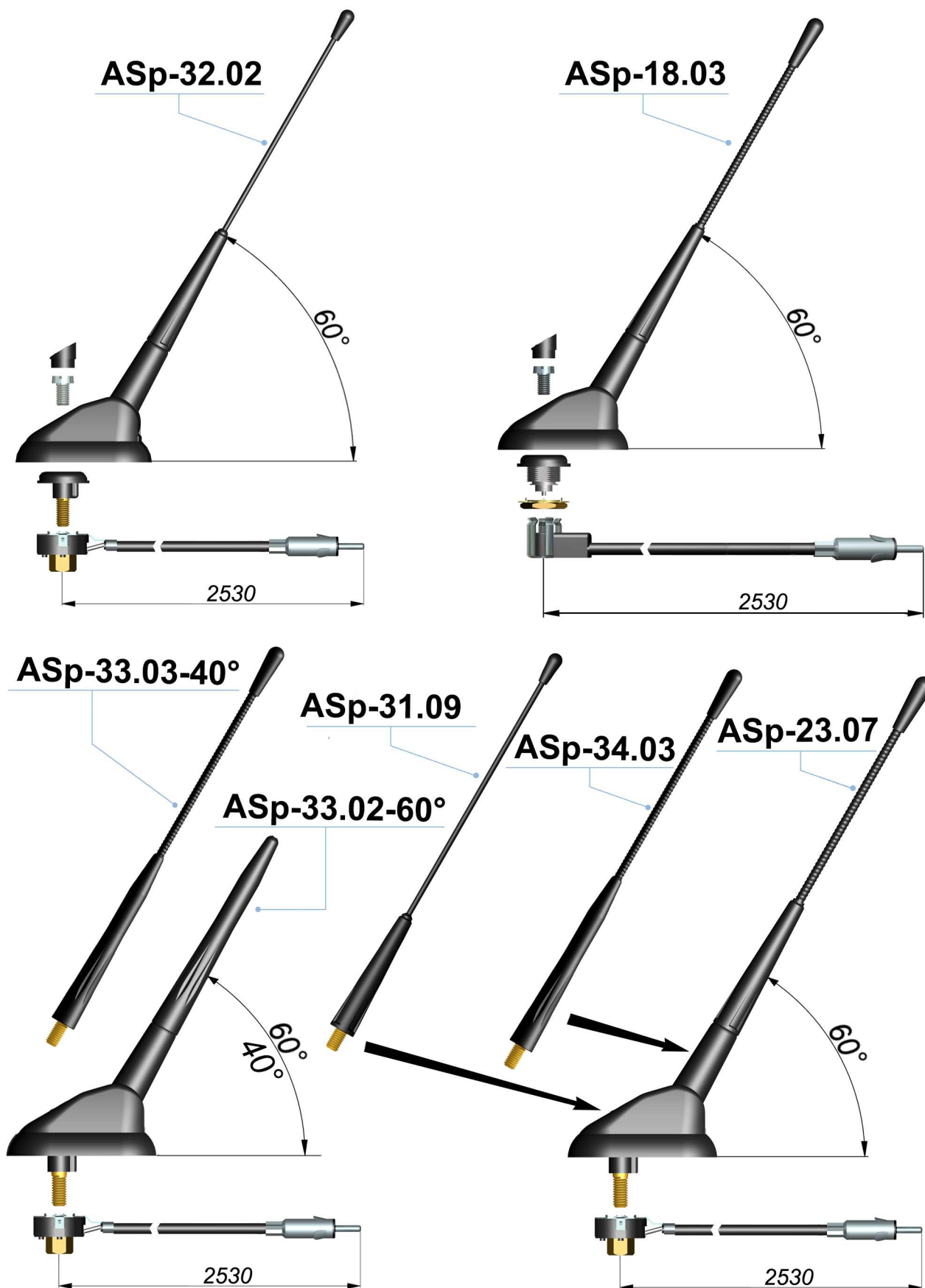
Dział sprzedaży
tel. +48 94 312 4076
e-mail: sprzedaz@unicon.com.pl
marketing@unicon.com.pl



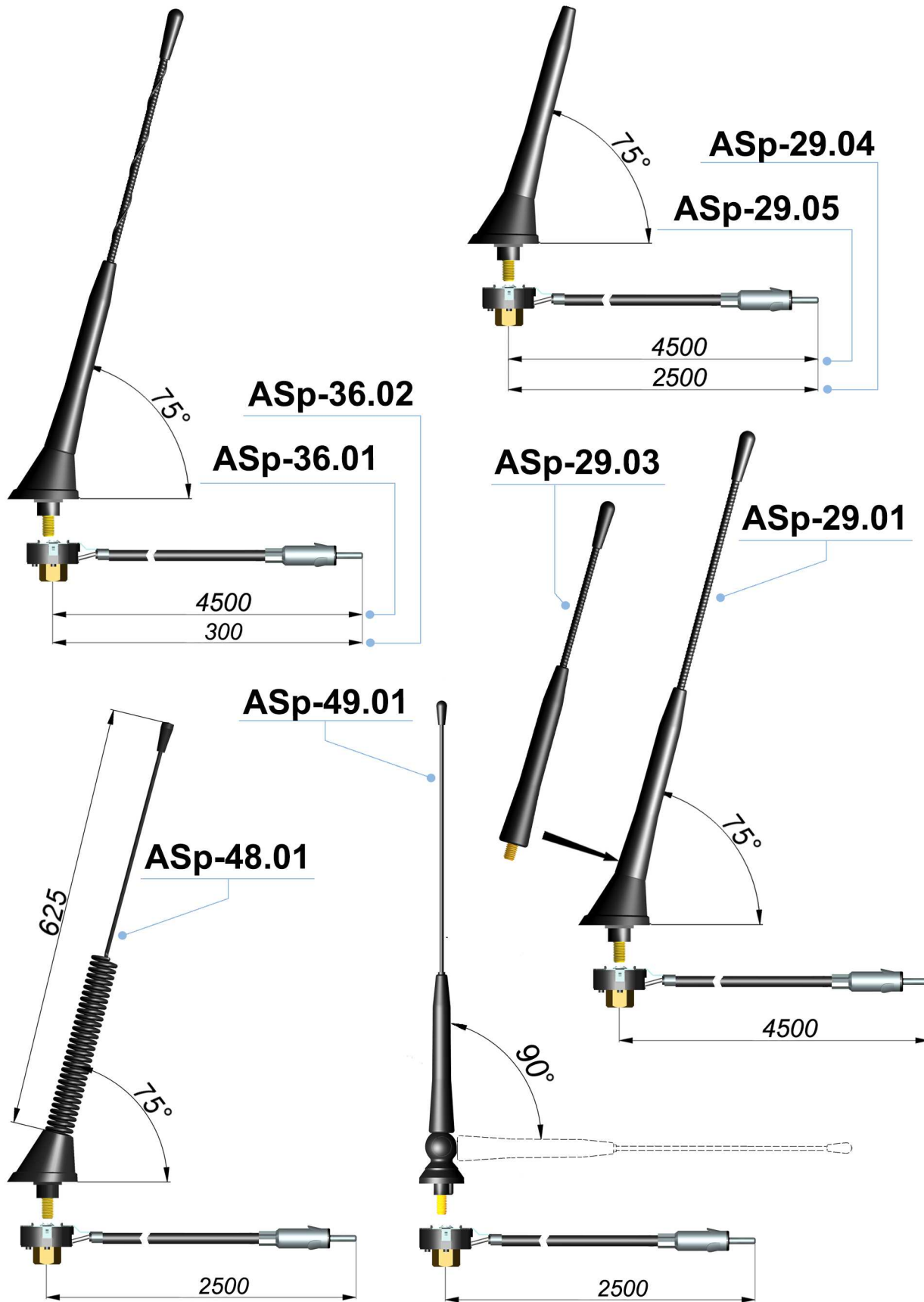
| Symbol anteny | Asp 18.01 | Asp 23.03 | Asp 31.01 | Asp 32.01 | Asp 33.01 | Asp 34.02 |
|-----------------------|-------------|-------------|----------------|-------------|-------------|-------------|
| Nr katalogowy | 632 018 010 | 632 023 040 | 632 031 002 | 632 032 001 | 632 033 001 | 632 034 002 |
| Maszt antenowy - typ | 18.01 | 23.01 | 42.02 | 45.02 | 43.05 | 43.03 |
| Otwór montażowy - typ | B | | | A | | |
| Nachylenie masztu | regulowane | | | | | |
| Zastosowanie | CINQUECENTO | | PUNTO SEICENTO | | | |



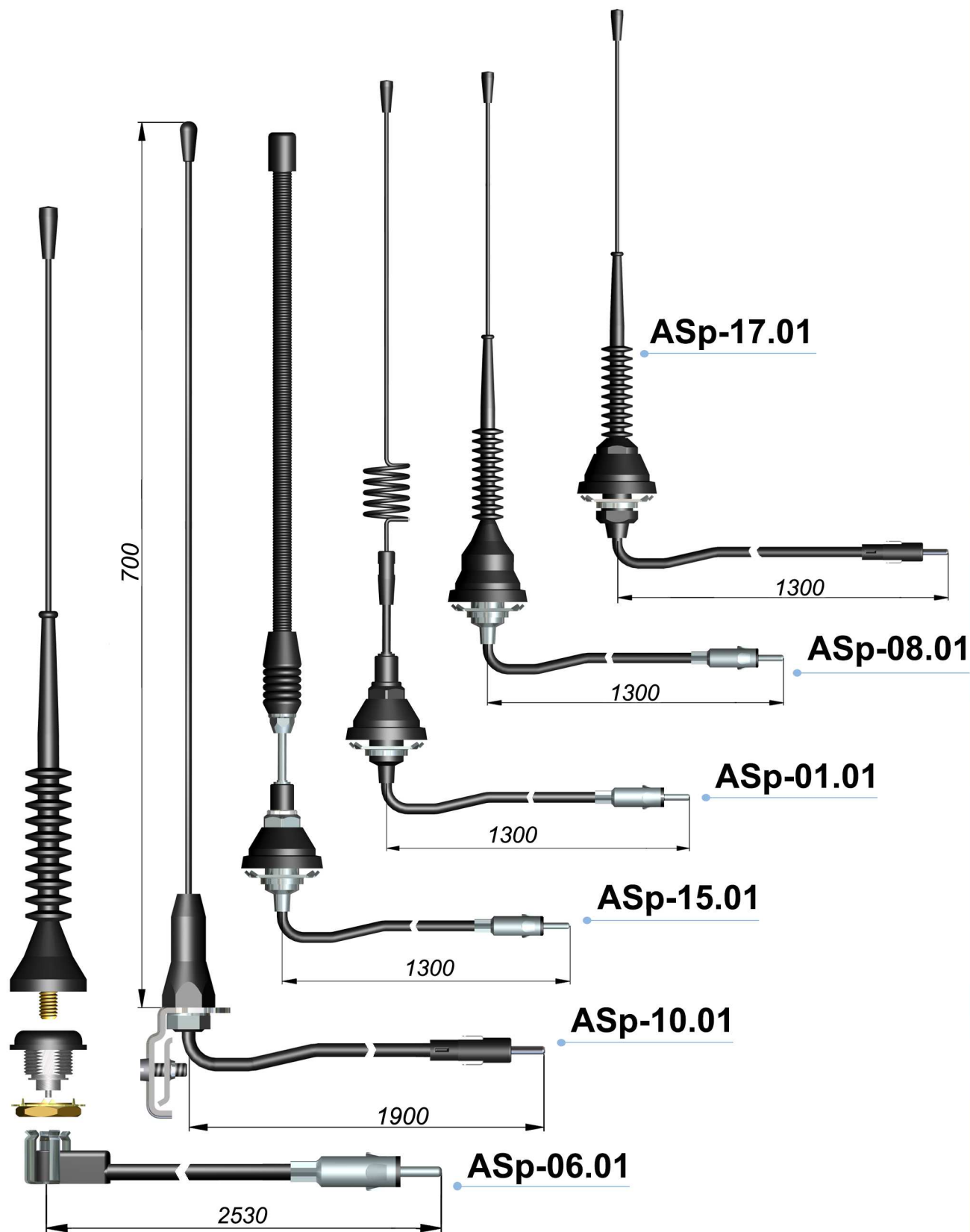
| Symbol anteny | ASp-45.01 | ASp-45.11 | ASp-50.01 | ASp-50.02 | ASp-50.11 | ASp-50.10 |
|-----------------------|-------------|-------------|-------------------------|-------------|-------------|-------------|
| Nr katalogowy | 632 045 001 | 632 045 011 | 632 050 001 | 632 050 002 | 632 050 011 | 632 050 010 |
| Maszt antenowy - typ | 45.01 | | 43.01 | | 42.02 | |
| Otwór montażowy - typ | C | | D | | | |
| Nachylenie masztu | regulowane | stałe | regulowane | stałe | regulowane | |
| Zastosowanie | MATIZ LANOS | | RENAULT CITROEN PEUGEOT | | | |



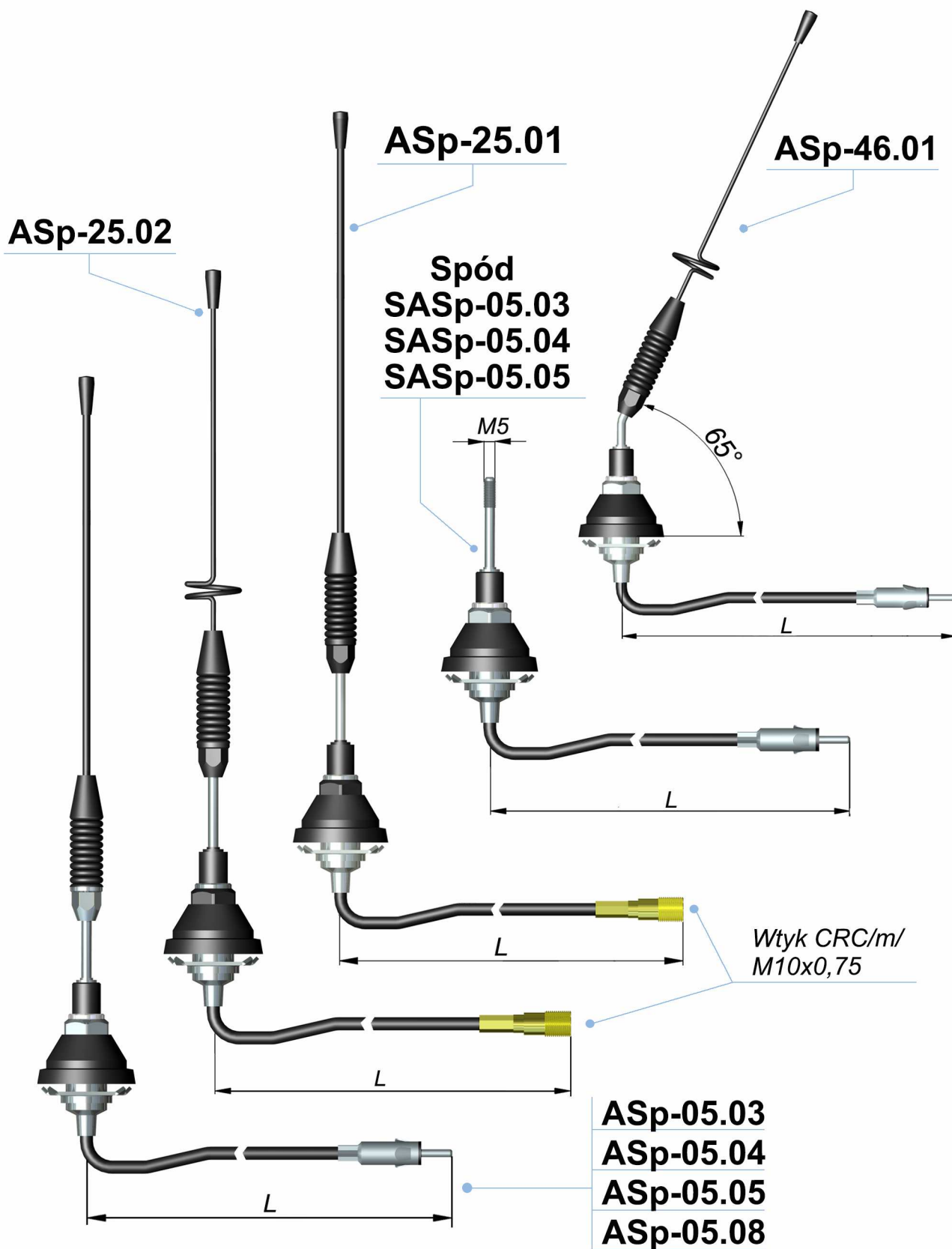
| Symbol anteny | ASp-18.03 | ASp-23.07 | ASp-31.09 | ASp-32.02 | ASp-33.02 | ASp-33.03 | ASp-34.03 | |
|-----------------------|-------------|-------------|-------------|---------------------|-------------|-------------|-------------|--|
| Nr katalogowy | 632 018 011 | 632 023 011 | 632 031 012 | 632 032 002 | 632 033 002 | 632 033 003 | 632 034 003 | |
| Maszty antenowy - typ | 18.01 | 23.01 | 42.02 | 45.02 | 43.05 | 43.04 | 43.03 | |
| Otwór montażowy - typ | B | | | | A | | | |
| Nachylenie masztu | | | | | stałe | | | |
| Zastosowanie | CINQUECENTO | | | FIAT SEICENTO PUNTO | | | | |



| Symbol anteny Nr katalogowy | ASp-29.01 | | ASp-29.03 | | ASp-29.04 | | ASp-29.05 | | ASp-36.01 | | ASp-36.02 | | ASp-48.01 | | ASp-49.01 | |
|--------------------------------|------------|-------------|-----------|-------------|-----------|-------------|-----------|-------------|-----------|-------------|-------------|-------------|-----------|-------------|------------------|-------------|
| | ASp-29.01 | 632 029 001 | ASp-29.03 | 632 029 003 | ASp-29.04 | 632 029 004 | ASp-29.05 | 632 029 005 | ASp-36.01 | 632 036 001 | ASp-36.02 | 632 036 002 | ASp-48.01 | 632 048 001 | ASp-49.01 | 632 049 001 |
| Maszt antenowy - typ | 29.01 | | 29.03 | | 29.04 | | 29.04 | | 35.01 | | 35.01 | | 48.01 | | 49.02 | |
| Otwór montażowy - typ | E | | | | | | | | | | | | | | A | |
| Nachylenie masztu | stałe | | | | | | | | | | | | | | regulowane 0-90° | |
| Zastosowanie | VOLKSWAGEN | | | | SKODA | | AUDI | | SEAT | | uniwersalna | | | | | |

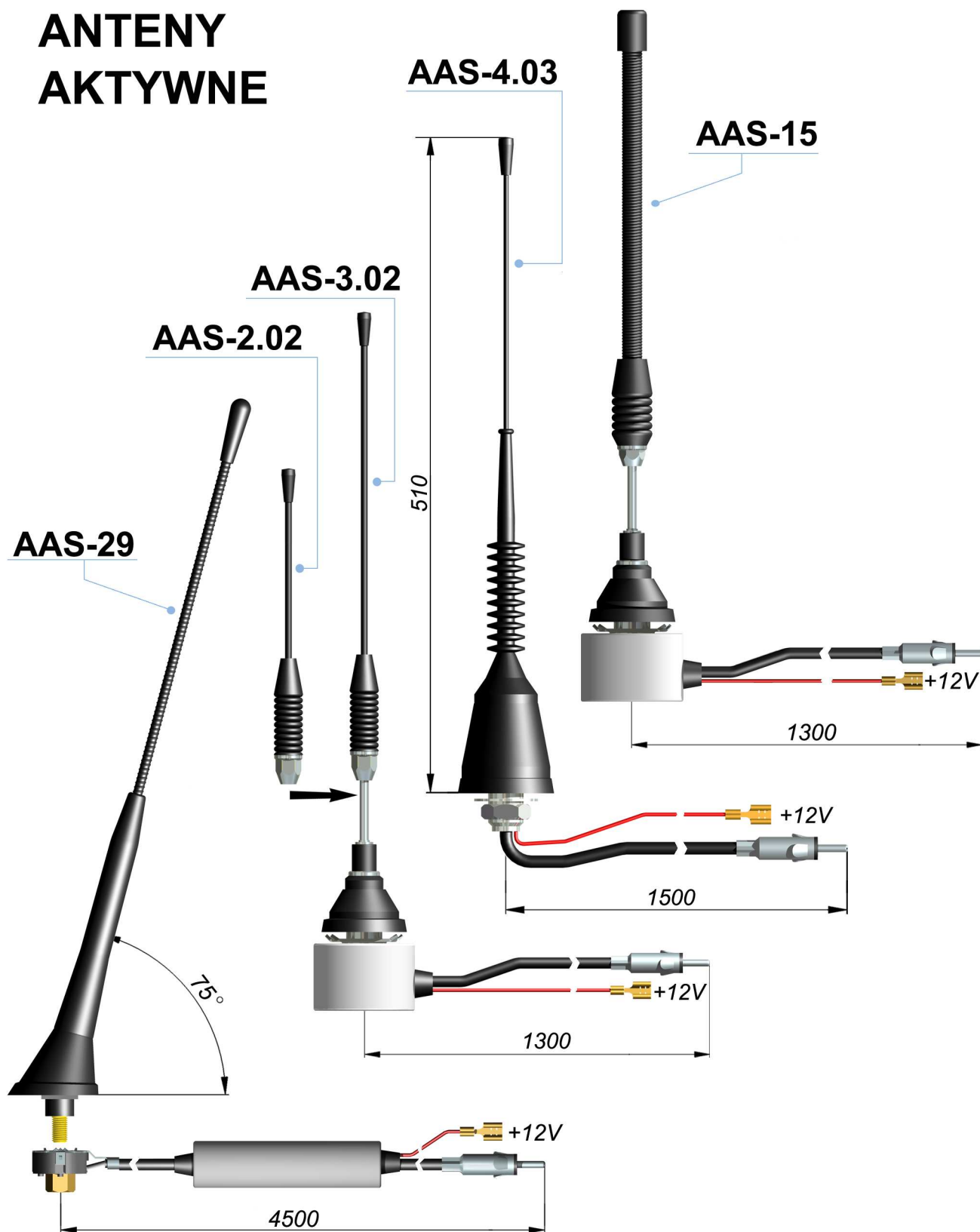


| Symbol anteny | ASp-01.01 | ASp-06.01 | ASp-15.01 | ASp-08.01 | ASp-17.01 | ASp-10.01 |
|-----------------------|-------------|--|-------------|-------------|-------------------|-------------|
| Nr katalogowy | 632 001 001 | 632 006 010 | 632 015 010 | 632 008 010 | 632 017 010 | 632 010 010 |
| Maszt antenowy - typ | 01.01 | 06.01 | 15.01 | 08.01 | prętowy - sztywny | |
| Otwór montażowy - typ | F | B | F | | | - |
| Nachylenie masztu | stałe | możliwość jednorazowego dowolnego nachylenia | | | | stałe |
| Zastosowanie | uniwersalne | | | | | na rynienkę |

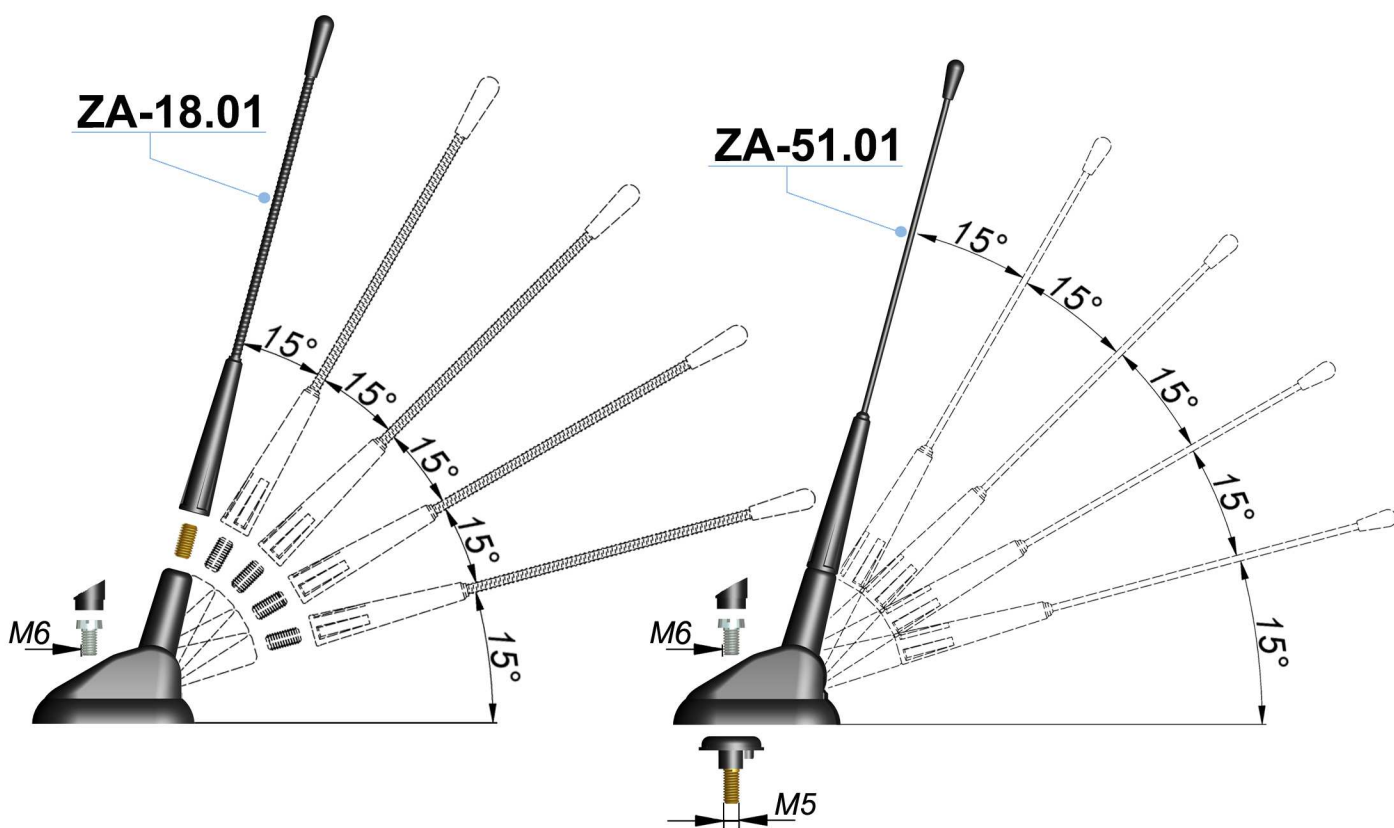
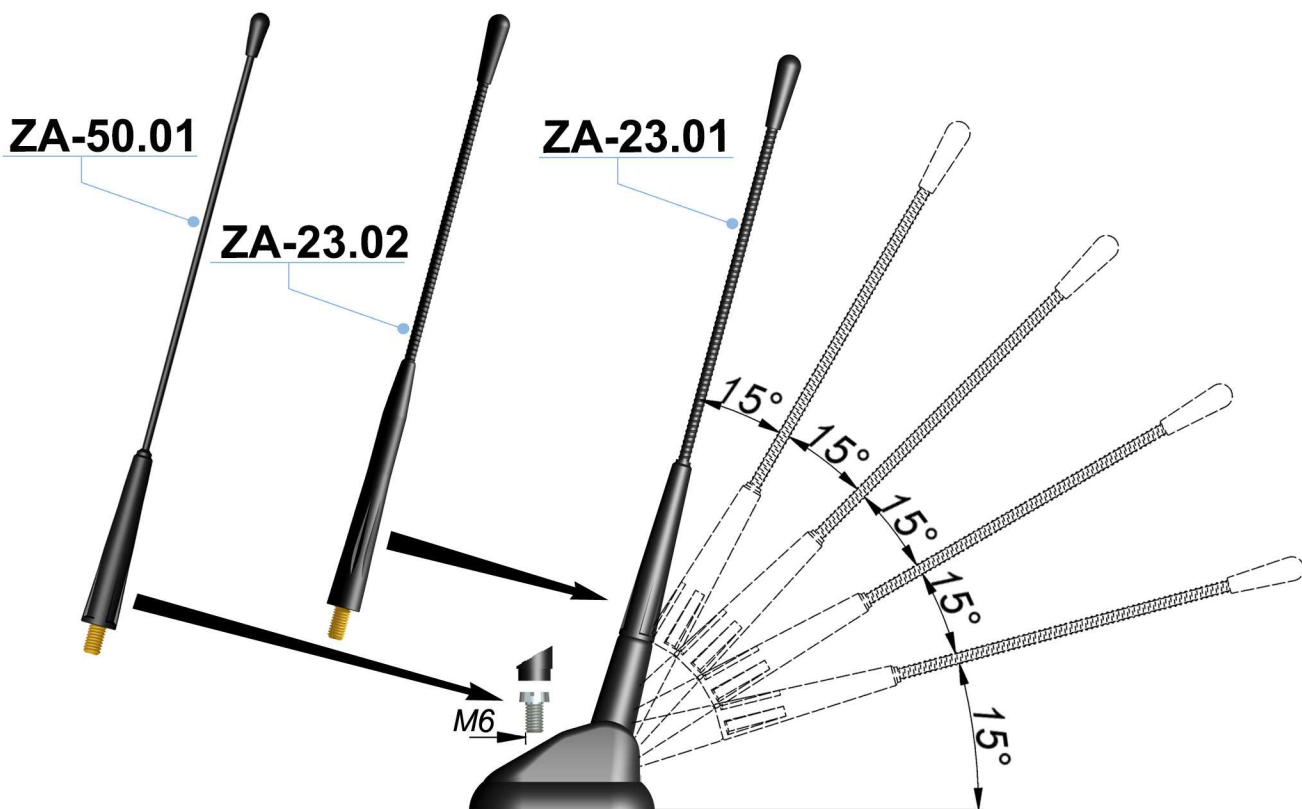


| Symbol anteny Nr katalogowy | ASp-05.03 | | ASp-05.04 | | ASp-05.05 | | ASp-05.08 | | ASp-25.01 | | ASp-25.02 | | ASp-46.01 | | SASp-05.03 | | SASp-05.04 | | SASp-05.05 | | | |
|--------------------------------|--|-------------|-------------|-------------|-------------|-------------|-------------|-------------|-------------|-------------|-----------|--|-----------|--|------------|--|------------|--|------------|--|--|--|
| | 632 005 030 | 632 005 040 | 632 005 050 | 632 005 080 | 632 025 001 | 632 025 002 | 632 046 001 | 650 405 010 | 650 405 020 | 650 405 030 | | | | | | | | | | | | |
| Maszty anteny - typ | 05.03 | | | | | | 46.01 | | | | | | x | | x | | x | | | | | |
| Długość przewodu L | 1,3 | 4,5 | 1,6 | 2,5 | 0,3 | 0,3 | 1,3 | 1,3 | 4,5 | 1,6 | | | | | | | | | | | | |
| Otwór montażowy - typ | F | | | | | | | | | | | | | | | | | | | | | |
| Nachylenie masztu | możliwość jednorazowego dowolnego nachylenia | | | | | | | | | | | | | | | | | | | | | |
| Zastosowanie | uniwersalne | | | | | | | | | | | | | | | | | | | | | |

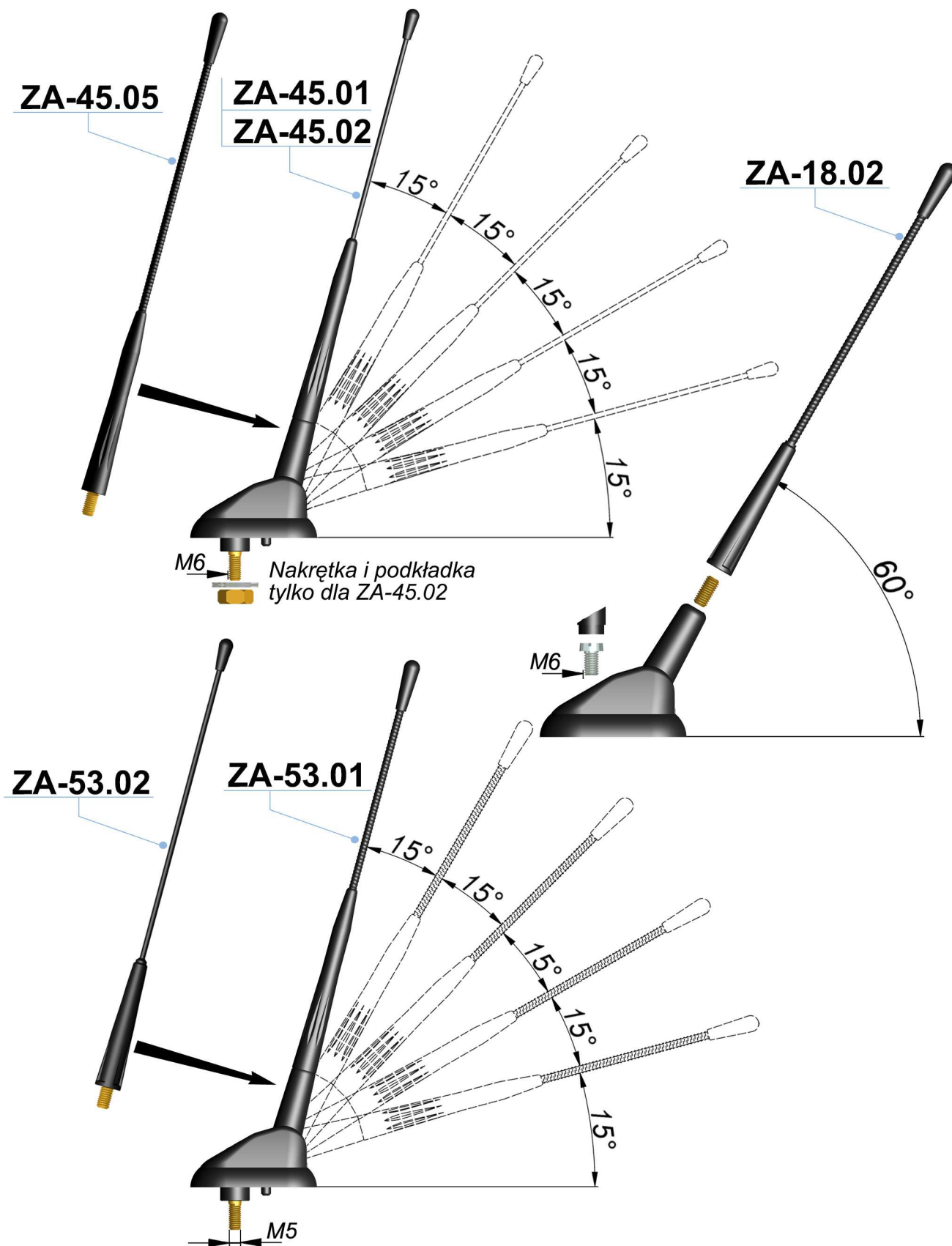
ANTENY AKTYWNE



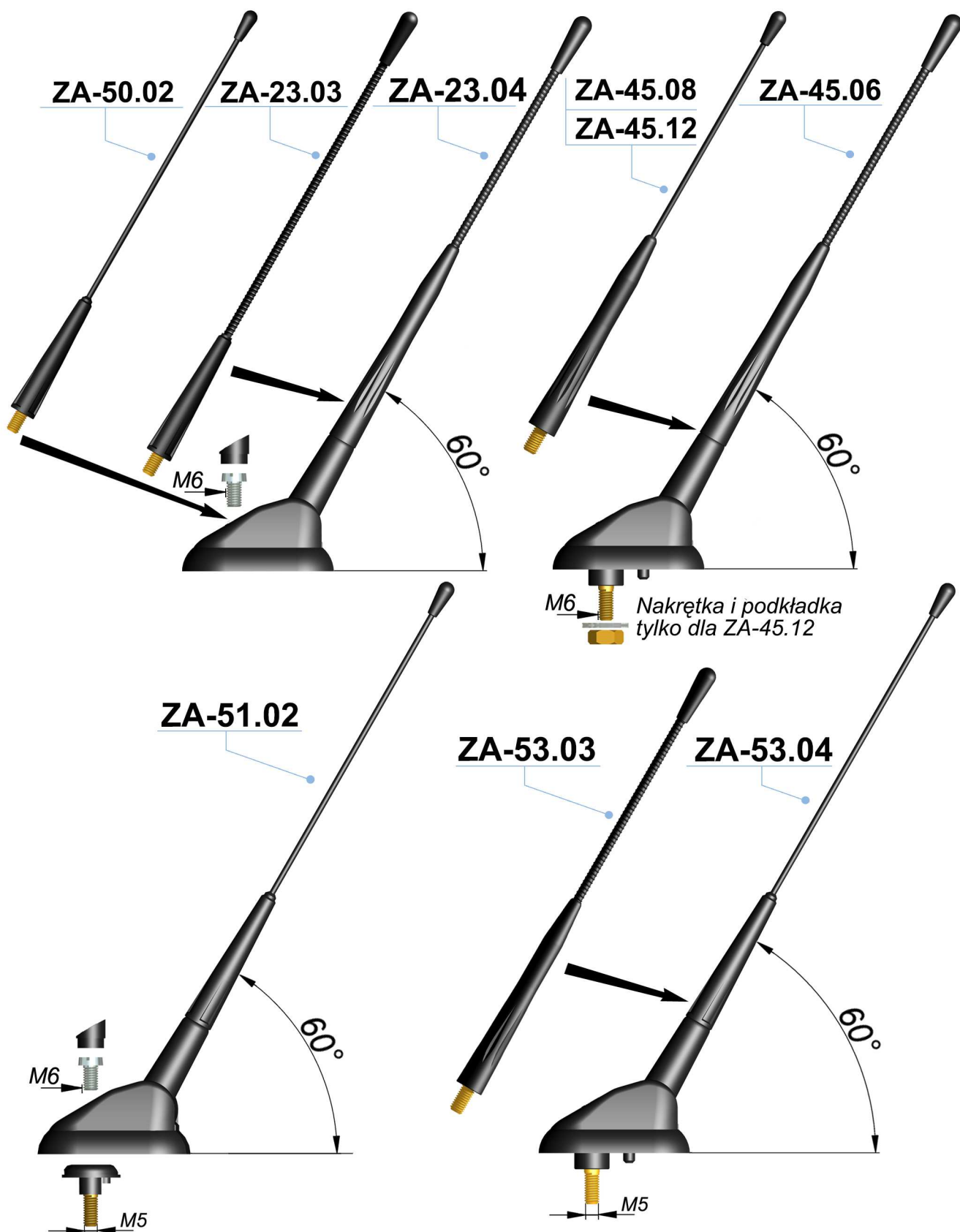
| Symbol anteny | AAS-2.02 | AAS-3.02 | AAS-4.03 | AAS-15 | AAS-29 |
|-----------------------|--|-------------|-------------|-------------|-------------|
| Nr katalogowy | 632 102 020 | 632 103 020 | 632 104 030 | 632 015 010 | 632 029 001 |
| Maszt antenowy - typ | 2.2 | 05.03 | X | 15.01 | 29.01 |
| Otwór montażowy - typ | F | | | | E |
| Nachylenie masztu | możliwość jednorazowego dowolnego nachylenia | | | | stałe |
| Zastosowanie | wzmocnienie sygnału AM / FM >8dB | | | | |



| Symbol anteny | ZA-18.01 | ZA-23.01 | ZA-23.02 | ZA-50.01 | ZA-51.01 |
|-----------------------|----------------------------|-------------|-------------|-------------------|-------------|
| Nr katalogowy | 650 318 010 | 650 323 010 | 650 323 020 | 650 350 001 | 650 351 001 |
| Maszt antenowy - typ | 18.01 | 23.01 | 43.01 | 42.02 | |
| Otwór montażowy - typ | G | | | H | |
| Nachylenie masztu | regulowane | | | | |
| Zastosowanie | CINQUECENTO SEICENTO PUNTO | | | PALIO ALBEA SIENA | |



| Symbol anteny | ZA-18.02 | ZA-45.01 | ZA-45.02 | ZA-45.05 | ZA-53.01 | ZA-53.02 |
|-----------------------|-------------------------|-------------|-------------|-------------|----------------------------|-------------|
| Nr katalogowy | 650 018 011 | 650 345 001 | 650 345 002 | 650 345 005 | 650 353 001 | 650 353 010 |
| Maszty antenowy - typ | 18.01 | 45.01 | | 43.01 | 43.01 | 42.02 |
| Otwór montażowy - typ | G | C | | | D | |
| Nachylenie masztu | stałe | regulowane | | | | |
| Zastosowanie | CINQUECENTO SEICENTO | LANOS MATIZ | | | CITROEN RENAULT PEUGEOT | |



| | | | | | | | | | |
|--------------------------------|-------------------------------|-------------|-------------|-------------|-------------|-------------------------|-------------------------------|-------------|-------------|
| Symbol anteny Nr katalogowy | ZA-23.03 | ZA-23.04 | ZA-50.02 | ZA-45.08 | ZA-45.12 | ZA-45.06 | ZA-51.02 | ZA-53.04 | ZA-53.03 |
| | 650 323 011 | 650 323 012 | 650 350 002 | 650 345 008 | 650 345 012 | 650 345 006 | 650 351 002 | 650 353 011 | 650 353 002 |
| Maszt antenowy - typ | 23.01 | 43.01 | 42.02 | 45.01 | | 43.01 | 42.02 | | 43.01 |
| Otwór montażowy - typ | G | | | C | | | H | D | |
| Nachylenie masztu | stałe | | | | | | | | |
| Zastosowanie | CINQUECENTO SEICENTO PUNTO | | | MATIZ LANOS | | SIENA PALIO ALBEA | CITROEN RENAULT PEUGEOT | | |



| Maszty | 01.01 | 2.2 | 05.3 | 06 | 08.01 | 46.01 | 15.01 |
|----------------|--------------------------|-------------|-------------|-------------|-------------|-------------|---------------------|
| Nr katalogowy | 650 201 001 | 650 202 002 | 650 205 003 | 650 206 001 | 650 208 001 | 650 246 001 | 650 215 001 |
| Długość masztu | 628 mm | 420 mm | 760 mm | 721 mm | 815 mm | 778mm | 300 mm |
| Rodzaj gwintu | wewnątrz M5 | | | zewnątrz M6 | | wewnątrz M5 | |
| Rodzaj powłoki | farba proszkowa | | | | | | rura termokurczliwa |
| Rodzaj masztu | pręt sprężysty - stalowy | | | | | | Sprężynowy stalowy |
| Zastosowanie | uniwersalne | | | | | | |

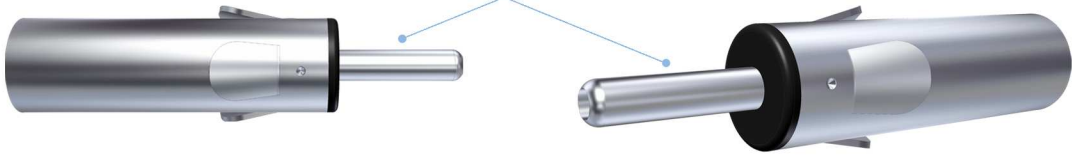


| | | | | | | | | | | | | |
|--|----------------------------|-------------|--------------|-------------|--------------|-------------------|--------------|-------------|--------------|-------------|--------------|-------------|
| | 18.01 | | 23.01 | | 29.01 | | 29.04 | | 35.01 | | 35.04 | |
| | 18.02 | | 23.02 | | 29.02 | | 29.03 | | 35.02 | | 35.03 | |
| Symbol anteny Nr katalogowy | 18.01 | 18.02 | 23.01 | 23.02 | 29.01 | 29.02 | 29.03 | 29.04 | 35.01 | 35.02 | 35.03 | 35.04 |
| | 650 218 001 | 650 218 002 | 650 223 001 | 650 223 002 | 650 229 001 | 650 229 002 | 650 229 003 | 650 229 004 | 650 235 001 | 650 235 002 | 650 235 003 | 650 235 004 |
| Rodzaj gwintu | wewnętrzny | | zewnętrzny | | | | | | wewnętrzny | | | |
| | M6 | M5 | M6 | M5 | M6 | M5 | M6 | M5 | M6 | M5 | M5 | M5 |
| Długość masztu | 431 mm | | | | 387 mm | | 218 mm | 98mm | 387 mm | | 397 mm | |
| Rodzaj powłoki | rura termokurczliwa | | | | | | | | - | | | |
| Rodzaj masztu | sprężysty - włókno szklane | | | | | | | | - | | | |
| Dolna część z tworzywa | sztywna | | | | elastyczna | | sztywna | | elastyczna | | | |
| Zastosowanie | FORD AUTA FRANCUSKIE | | uniwersalne | | | GRUPA VOLKSWAGENA | | | | uniwersalne | | |

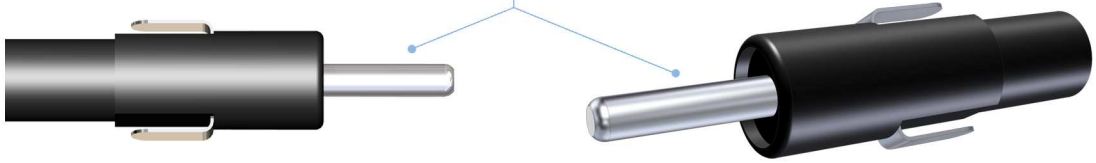


| | | | | | | | | | |
|--|-----------------------------|-----------------------------|-----------------------------|-----------------------------|-----------------------------|-----------------------------|-----------------------------|-----------------------------|-----------------------------|
| Symbol anteny Nr katalogowy | 35.03 650 235 003 | 42.02 650 242 002 | 45.01 650 245 001 | 43.01 650 243 001 | 43.03 650 243 003 | 43.04 650 243 005 | 43.05 650 243 006 | 49.01 650 249 001 | 49.02 650 249 002 |
| Długość masztu | 650 mm | 536 mm | 636 mm | 391 mm | | 218 mm | 98mm | 482 mm | |
| Rodzaj gwintu | wewnątrz M6LH | zewnątrz M6 | | | M5 | | | | |
| Rodzaj powłoki | rura termokurczliwa | | | | | | - | farba proszkowa | |
| Rodzaj masztu | pręt sprężysty stalowy | | | włókno szklane | | - | pręt sprężysty stalowy | | |
| Rodzaj dolnej części masztu | sztywna | | elastyczna | | sztywne | | | | |
| Zastosowanie | MATIZ | uniwersalne | MATIZ | AUTA FRANCUSKIE | | | VOLKSWAGEN | | |

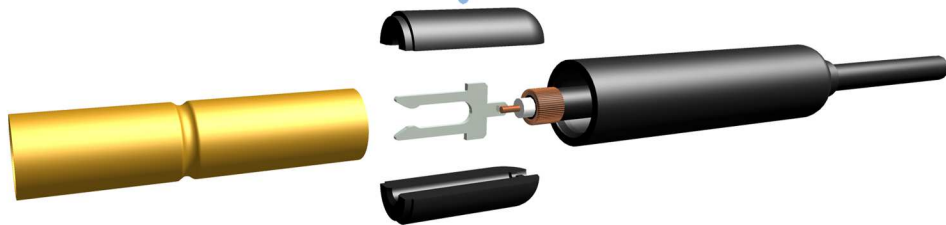
WTYCZKA ANTENOWA SAMOCHODOWA WSA-06.01



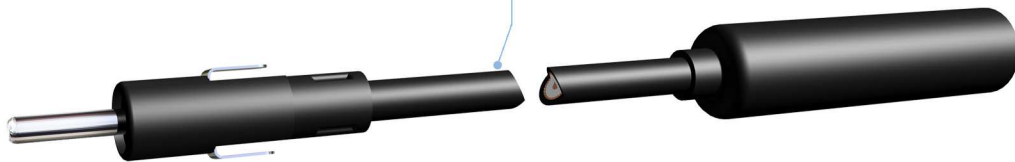
WTYCZKA ANTENOWA SAMOCHODOWA WSA-4



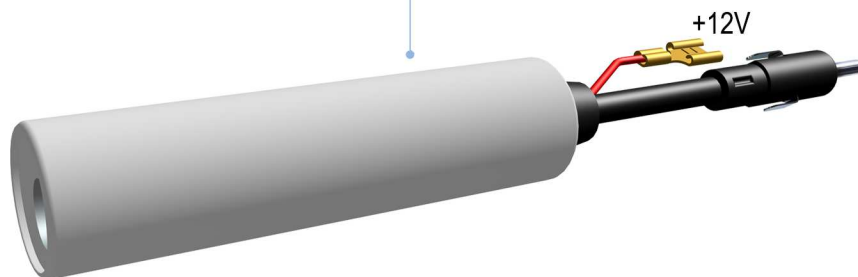
GNIAZDO ANTENOWE SAMOCHODOWE NA KABEL NSA-3.01



PRZEDŁUŻACZ ANTENOWY SAMOCHODOWY AP-6; AP-7; AP-8; AP-9; AP-10

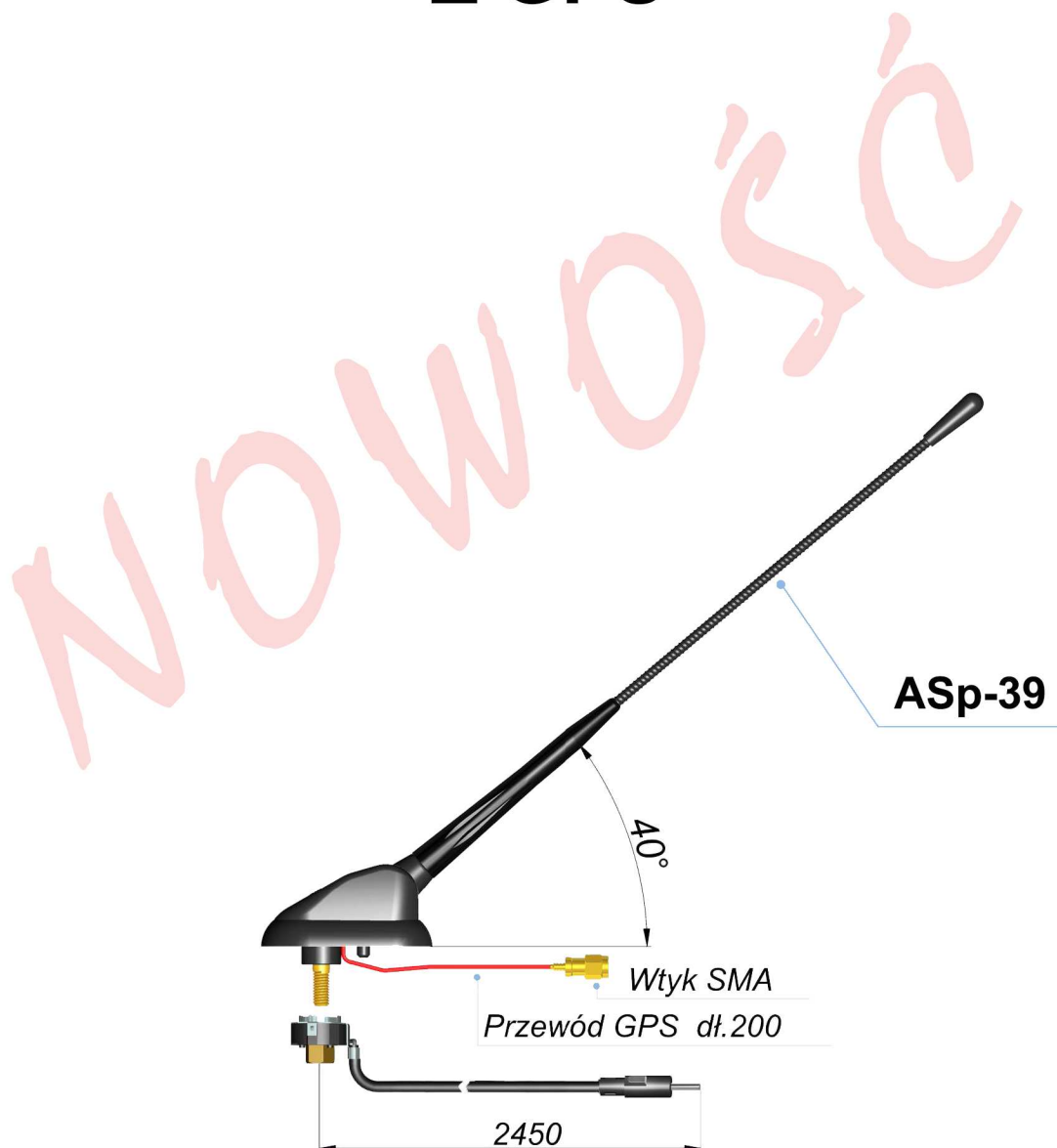


WZMACNIACZ SYGNAŁU AM/FM - WS1.1; WS1.2



| Symbol osprzętu Nr katalogowy | WSA-06.01 | WSA-4 | NSA-3.01 | AP-6 | AP-7 | AP-8 | AP-9 | AP-10 | WS1.1 | WS1.2 |
|----------------------------------|--|-------------|-------------|-------------|-------------|-------------|-------------|-------------|-------------|-------------|
| | 650 106 001 | 650 104 001 | 650 123 001 | 650 501 060 | 650 501 070 | 650 501 080 | 650 501 090 | 650 501 100 | 650 503 001 | 650 503 001 |
| Długość przewodu | x | | | 0,5m | 1m | 1,5m | 2m | 3m | 0,3m | 1,3m |
| Montaż przewodu | żyła wewnętrzna lutowana korpus zaciskany | | | x | | | | | | |
| Korpus wtyku | metalowy | plastyczny | x | plastyczny | | | | | | |
| Zastosowanie | uniwersalne | | | | | | | | | |

ANTENA SAMOCHODOWA Z GPS



| | | | | | | |
|-----------------------|-------------|-------------|--|--|--|--|
| Symbol anteny | Asp 39 | | | | | |
| Nr katalogowy | 632 039 001 | | | | | |
| Maszt antenowy - typ | 43.03 | | | | | |
| Otwór montażowy - typ | C | | | | | |
| Nachylenie masztu | | stałe | | | | |
| Zastosowanie | | uniwersalne | | | | |
| GPS | | 1575,42 MHz | | | | |